



Cálculos y suministros
para la construcción, s.a.

CATÁLOGO DE PRODUCTOS

Recercados decorativos



CONSTRUYENDO
FUTURO



Definición de la empresa

Cálculos y suministros para la construcción, s.a. es una empresa dedicada al diseño, fabricación y comercialización de productos para la construcción. Tiene como objetivo

facilitar la mejora del proceso constructivo, tanto en edificación como en obra civil.

Para conseguirlo trabajamos productos tradicionales, pero fundamentalmente nuestros esfuerzos se encaminan al desarrollo de prefabricados especiales y novedosos; prueba de ello son los innumerables diseños desarrollados y patentados, los cuales están contribuyendo a cambiar el panorama actual de la construcción.



La sociedad se constituyó en el año 1985 por tres socios y actualmente cuenta con más de cuarenta, debido a nuestra política activa de fomentar la vinculación e implicación de todos los trabajadores con nuestra empresa, hasta convertirse en una de nuestras señas de identidad.

El equipo humano que trabaja y colabora con Cálculos y suministros para la construcción, s.a. asciende a más de 200 personas, correspondientes a los departamentos de dirección, comercial, técnico, administración, fabricación y transportes, así como a colaboradores externos.

Nuestra constante innovación en productos y promoción de nuevas fábricas ha posibilitado un crecimiento en las ventas de los más importantes del sector.

Por último, la integración en el Grupo Ecoarte, nos sitúa en posición de privilegio en el sector del prefabricado de hormigón, compuesto por empresas líderes en sus respectivos mercados. <http://www.grupoecoarte.com>

Certificados de calidad

CALIDAD



IQNet



GESTIÓN AMBIENTAL



Índice

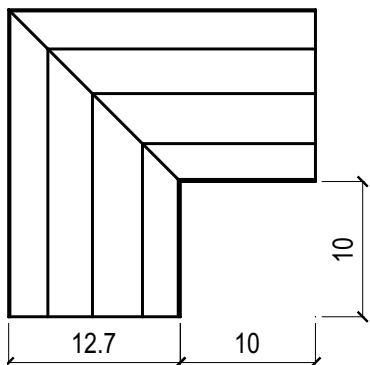
Página

Empresa	02
Certificaciones	03
Recercados Decorativos	
Modelo 1 y 2	04
Modelo 3 y 4	05
Modelo 5 y 6	06
Modelo 7 y 8	07
Modelo 9 y 10	08
Modelo 11 y 12	09
Otros productos	10
Créditos	11

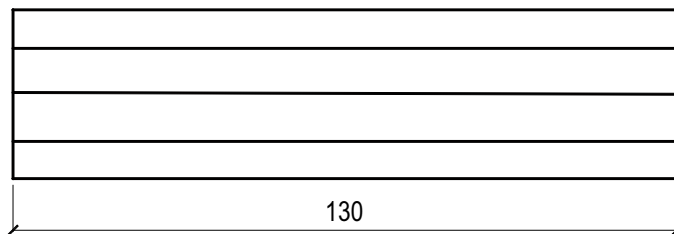


Recercados decorativos

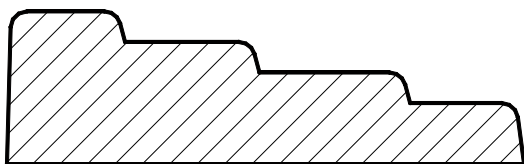
MODELO 1



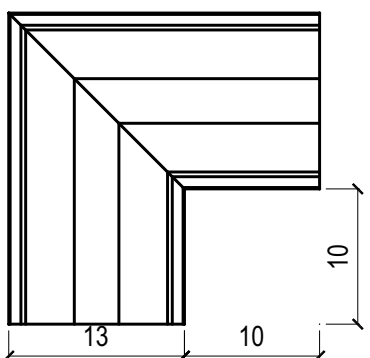
UD ESCUADRA MODELO N° 1
CÓDIGO: 03665



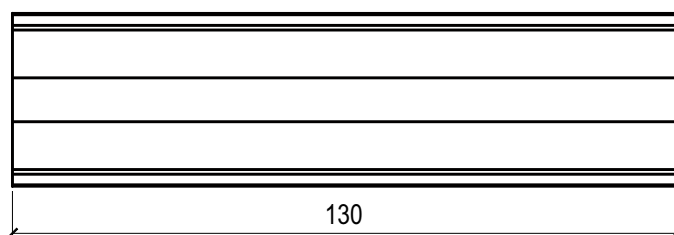
UD RECERCADO MODELO N° 1
CÓDIGO: 03654



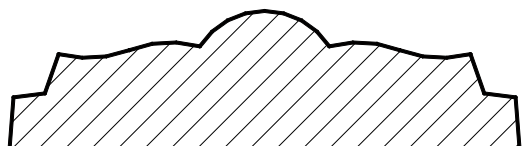
MODELO 2



UD ESCUADRA MODELO N° 2
CÓDIGO: 03666

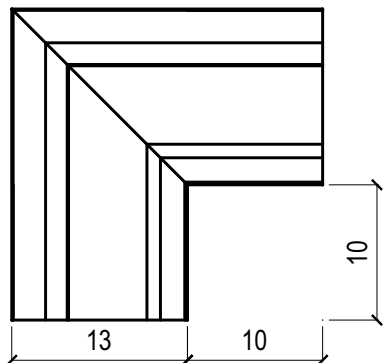


UD RECERCADO MODELO N° 2
CÓDIGO: 03655

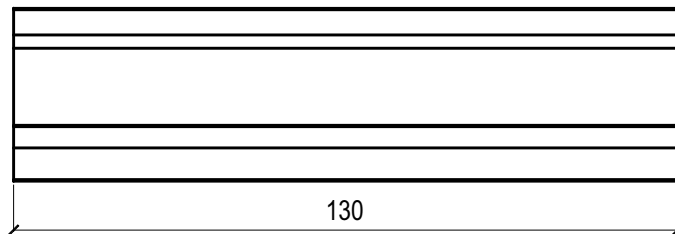


Recercados decorativos

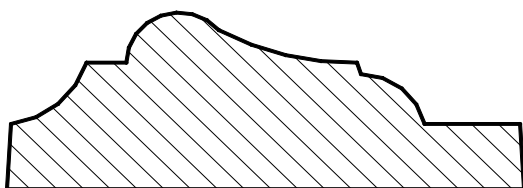
MODELO 3



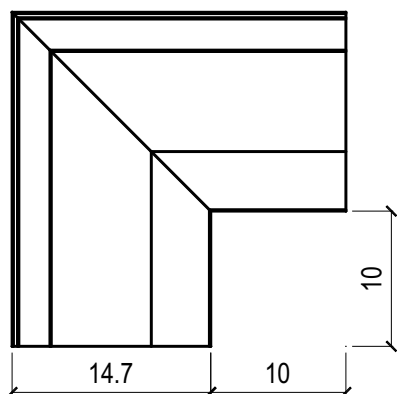
UD ESCUADRA MODELO N° 3
CÓDIGO: 03667



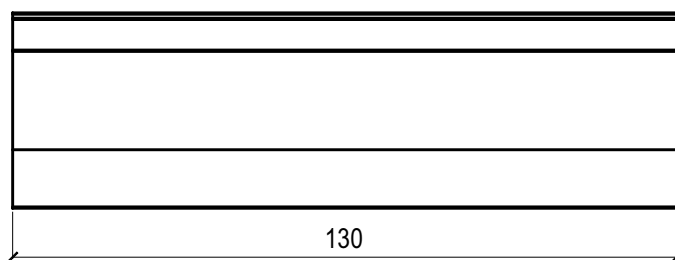
UD RECERCADO MODELO N° 3
CÓDIGO: 03656



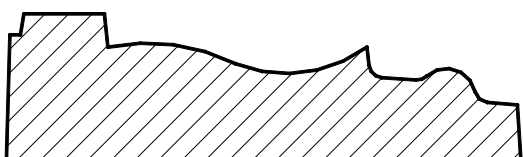
MODELO 4



UD ESCUADRA MODELO N° 4
CÓDIGO: 03668

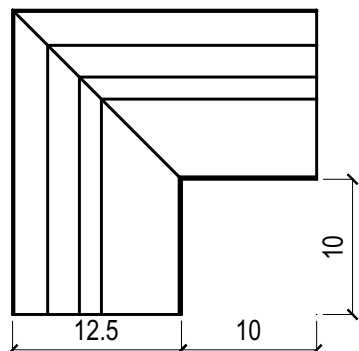


UD RECERCADO MODELO N° 4
CÓDIGO: 03657

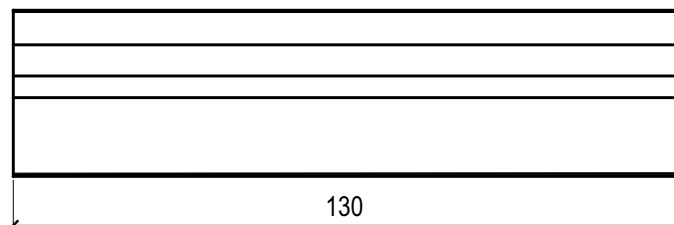


Recercados decorativos

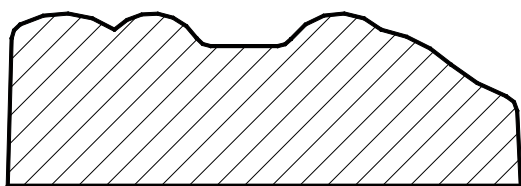
MODELO 5



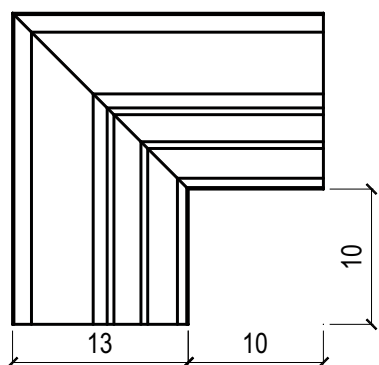
UD ESCUADRA MODELO N° 5
CÓDIGO: 03669



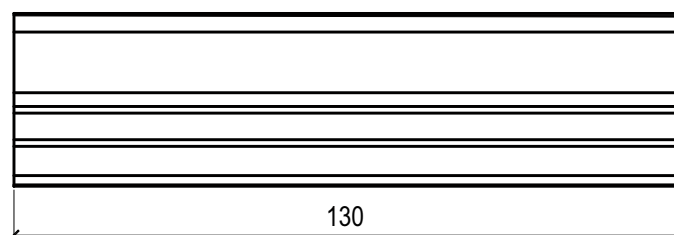
UD RECERCADO MODELO N° 5
CÓDIGO: 03658



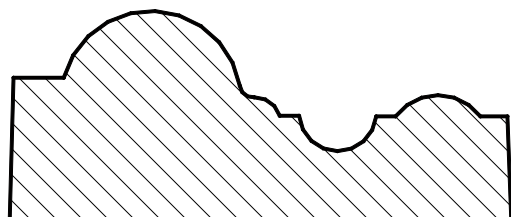
MODELO 6



UD ESCUADRA MODELO N° 6
CÓDIGO: 03670

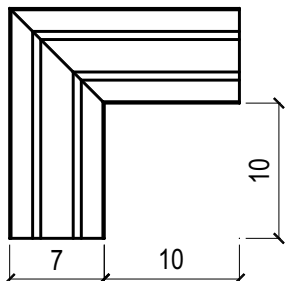


UD RECERCADO MODELO N° 6
CÓDIGO: 03659

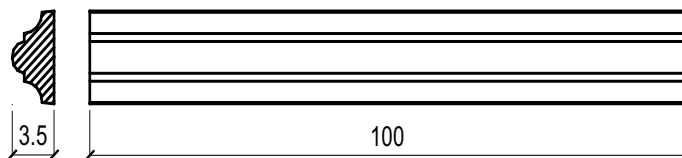
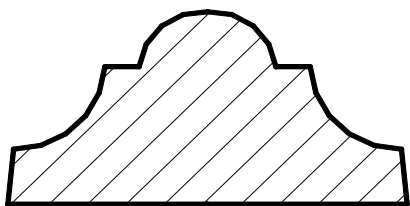


Recercados decorativos

MODELO 7



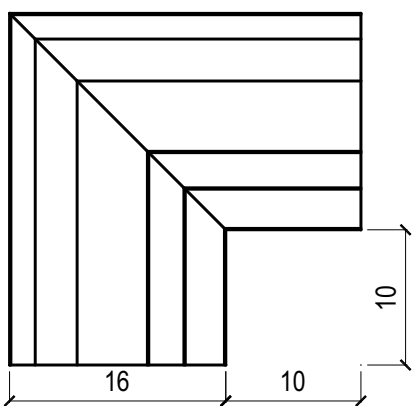
UD ESCUADRA MODELO N° 7
CÓDIGO: 03672



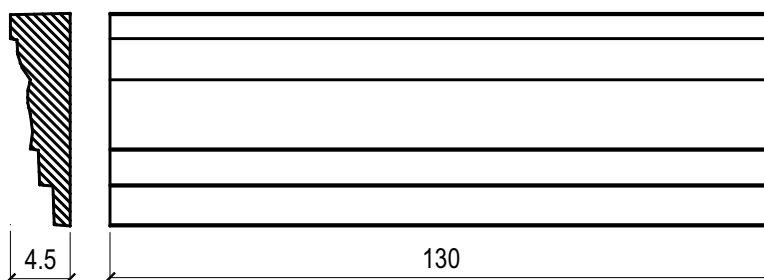
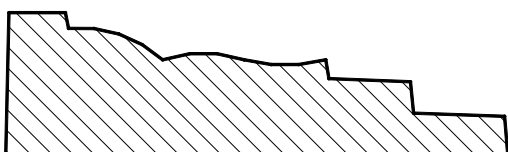
UD RECERCADO MODELO N° 7
CÓDIGO: 03660



MODELO 8



UD ESCUADRA MODELO N° 8
CÓDIGO: 03672

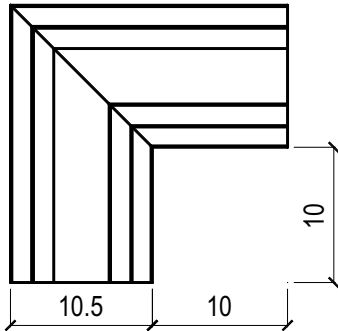


UD RECERCADO MODELO N° 8
CÓDIGO: 03661

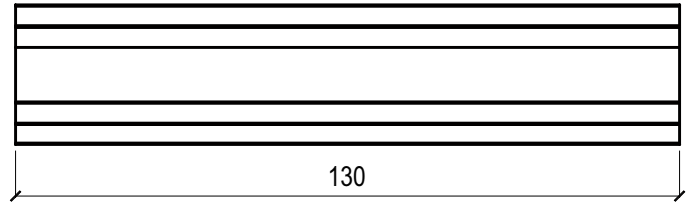


Recercados decorativos

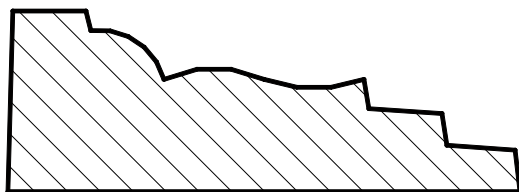
MODELO 9



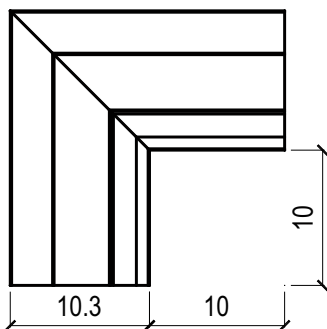
UD ESCUADRA MODELO N° 9
CÓDIGO: 03673



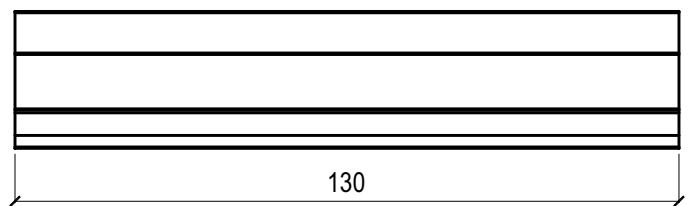
UD RECERCADO MODELO N° 9
CÓDIGO: 03662



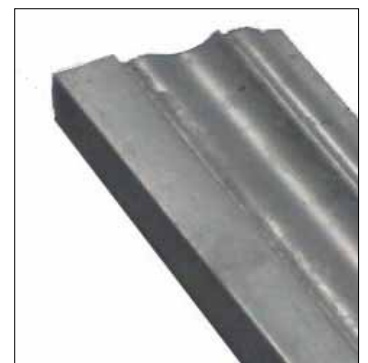
MODELO 10



UD ESCUADRA MODELO N° 10
CÓDIGO: 03674

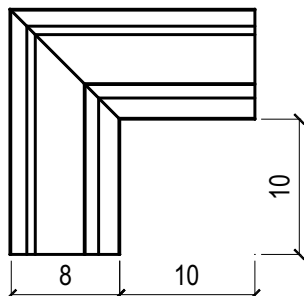


UD RECERCADO MODELO N° 10
CÓDIGO: 03663

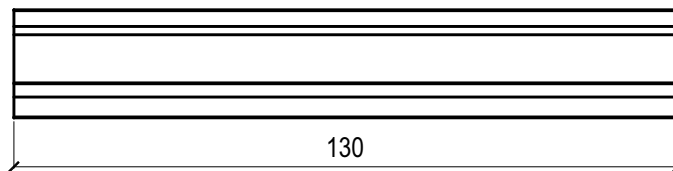


Recercados decorativos

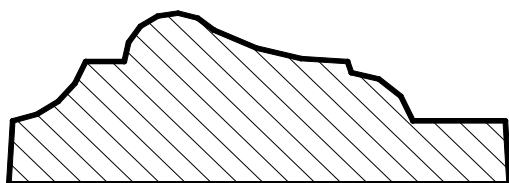
MODELO 11



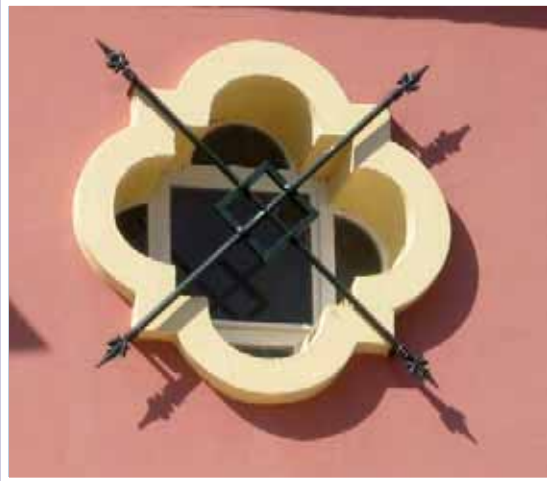
UD ESCUADRA MODELO N° 11
CÓDIGO: 03675



UD RECERCADO MODELO N° 11
CÓDIGO: 03664



Otros prefabricados decorativos para fachadas



FABRICACIÓN
A MEDIDA

↘
Cálculos y suministros para la construcción, s.a. a través de su departamento técnico diseña cualquier prefabricado especial "a medida" demandado en obra, aportando soluciones tanto al diseño del proyecto como a su fabricación y puesta en obra.



CRÉDITOS

Editado por:

Cálculos y suministros para la construcción, s.a.
www.cyssa.es

Colaboradores Técnicos

Isaac Alonso Pons
Francisco Márquez Villar
José Miguel Reina Suárez

Colaboradores Diseño Gráfico:

Francisco Toro Fernández
Fernando Ferreira Gómez

Coordinadores:

Manuel Fco. Fernández Ponce
José Miguel Reina Suárez

Impreso por:

Meta Economía, S.A.
www.metaeconomia.es





Cálculos y suministros
para la construcción, s.a.

Versión: 01062007



C/ LEALTAD, 4A 41010 SEVILLA CENTRALITA: 95 499 03 10 FAX: 95 499 03 11
administracion@cyssa.es ofertas@cyssa.es pedidos@cyssa.es facturacion@cyssa.es
cobros@cyssa.es calidad@cyssa.es tecnico@cyssa.es

cyssa@cyssa.es

www.cyssa.es

NO ESTÁ PERMITIDA LA REPRODUCCIÓN TOTAL O PARCIAL DE ESTE CATÁLOGO, NI SU TRATAMIENTO INFORMÁTICO, NI LA TRANSMISIÓN DE NINGUNA FORMA O POR CUALQUIER MEDIO, YA SEA ELECTRÓNICO, MECÁNICO, POR FOTOCOPIA, POR REGISTRO U OTROS MEDIOS, SIN EL PERMISO PREVIO Y POR ESCRITO DE CÁLCULOS Y SUMINISTROS PARA LA CONSTRUCCIÓN, S.A.